



Eficácia

**140**  
lm/W**03**  
anos  
De garantiaGrau de  
Proteção**IP66**Classe de  
temperatura**T6**  
**80°C**Temperatura  
de operação  
**-20°C à +40°C**

LED

Vida Útil  
**75.000 hs – L70***FLW 10 Pendente*FLW 15  
PlafonierFLW 16  
Arandela 30°FLW 17  
Arandela 90°FLW 16 P  
Poste 30°FLW 17 P  
Poste 90°

## Características do Produto

Luminárias Ex db – à prova de explosão/ Ex tb - à prova de poeiras para uso em áreas classificadas Zona 1, 2, 21 ou 22, grau de proteção IP66. Com acessórios intercambiáveis possibilitando diversas montagens, pendente, plafonier, arandelas 30° ou 90°, postes 30° ou 90°. O sistema de luminárias Ex LED foi desenvolvido para otimizar as instalações com redução de custos em sua manutenção, instalação e funcionamento, comparada com outros tipos de fonte de luz.

## Aplicações

Ideal para aplicações em áreas classificadas com gases ou poeiras, indústrias químicas, alimentícias, farmacêuticas, de processos, depósitos de produtos inflamáveis, plataformas, refinarias, silos etc.


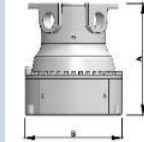
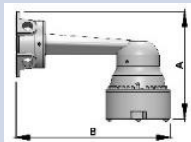
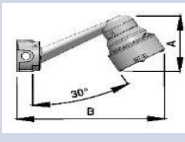
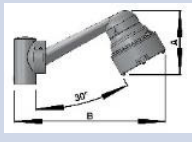
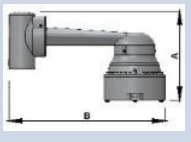
## Marcação

- Zona 1 ou 2 grupo de gases IIA; IIB ou IIC.
- Zona 21 ou 22 grupo de poeiras IIIA; IIIB ou IIIC.
- Grau de proteção IP66.
- Nível de segurança.
- Ex db IIC T6 Gb
- Ex tb IIIC T80 °C Db

## Informações Técnicas

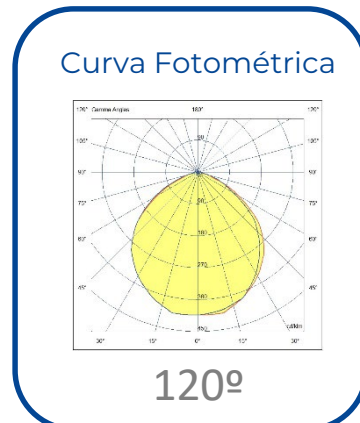
Modelos	FLW1_/2
Potência	50W
Eficácia do LED	157 lm/W
Eficácia da luminária	140 lm/W
Fluxo luminoso	7.000 lm
Tecnologia do LED	SMD
Tensão de funcionamento	220-277 Vac
Fator de potência	≥ 0.97
Distorção harmônica ( THD )	≤ 10%
Frequência de operação	50/60 Hz
Protetor contra surto - DPS	6 kV
Classe elétrica	I
Temperatura de Operação	-10°C +45°C
Grau de proteção	IP66
Classe de temperatura	T6 / 80°C
Manutenção do fluxo Luminoso	72.000 hs - L70
Índice de reprodução de cor ( IRC )	≥ 80
Temperatura de cor	5.000K
Distribuição fotométrica	120°
Material do corpo	Alumínio injetado
Material da lente	Vidro temperado
Garantia da luminária	3 anos*

### Dimensões

					
FLW 10/2	FLW 15/2	FLW 16/2	FLW 17/2	FLW 16/2P	FLW 17/2P
A: 270 mm B: 215 mm	A: 260mm B: 215mm	A: 275mm B: 470mm	A: 310mm B: 370mm	A: 280mm B: 500mm	A: 300mm B: 435mm
Peso (Kg)					
3,800	4,000	4,500	4,500	4,700	4,700

\*Garantia válida de acordo com "termo de garantia Fortlight", consulte-nos para maiores informações.

Valores informados sujeitos a variação de ± 5 %



A Fortlight reserva-se o direito de modificar ou alterar desenhos e especificações técnicas em qualquer tempo sem prévio aviso.